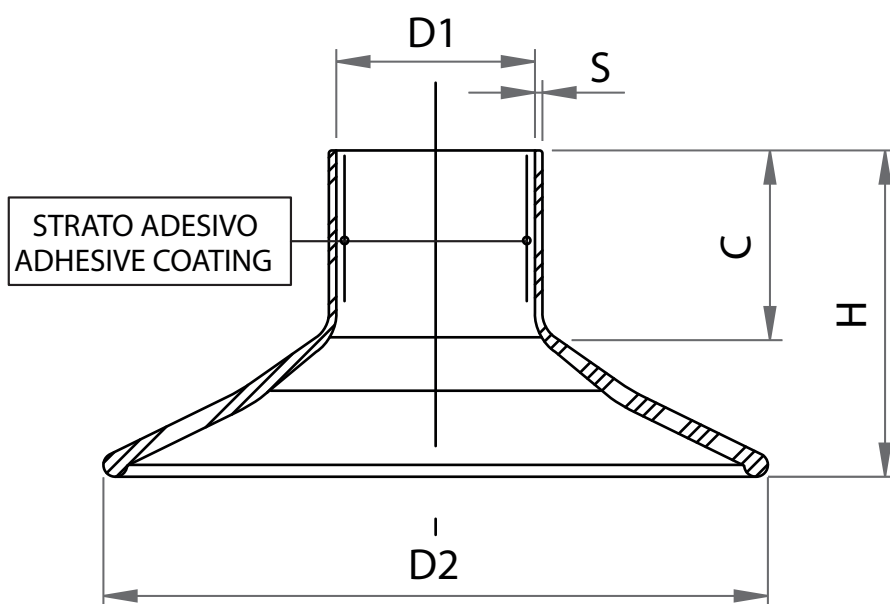


ELCOTERM ICT**Isolatore Termorestringente a Campana**
Heat Shrink Rain Shed

Isolatore in poliolefina reticolata antitraccia, provvisto di uno strato interno di adesivo termofusibile. Utilizzato per incrementare la linea di fuga nelle terminazioni di media tensione.

Antitracking crosslinked polyolefin rain shed, manufactured with an inner layer of hot-melt adhesive. Used to increase the external creepage length of power cable terminations.



Tipo standard Standard size	Rif. Ordine Ordering info	Espanso/Expanded		Termoristretto/Recovered				
		D1 (mm)	D2 (mm)	D1 (mm)	D2 (mm)	H (mm)	S (mm)	C (mm)
ICT 1	FNSI7950	37	90	14	90	45	3	25
ICT 2	FNSI6550	54	115	20	115	55	3,5	28
ICT 3	FNSI8955	74	135	32	135	60	3,5	28
ICT 4	FNMP14374	100	200	38	200	90	4	45

Proprietà/Property	Unità di misura/Units	Valore/Value	Norma/Standard
Densità/Density	g/cm ³	1,2	ASTM D 792
Resistenza a trazione/Tensile strength	N/mm ²	≥8	ASTM D 638
Allungamento a rottura/Elongation at break	%	≥200	ASTM D 638
Assorbimento d'acqua/Water absorption	%	≤0,3	ISO 62
Resistività di volume/Volume resistivity	Ω*cm	10 ¹⁴	ASTM D 257
Rigidità dielettrica/Dielectric strength	kV/mm	≥20	ASTM D 149
Costante dielettrica/Dielectric constant	-	≤3	ASTM D 150
Indice di tracciabilità/Comparative track index	-	2A 2,5	IEC 60587 84
Temperatura di esercizio/Continuous temperature range	°C	-50 ÷ +100	-
Temperatura di restringimento/Shrink temperature	°C	Nessun danno/No damage	ASTM D 2671
Colore/Colour	Rosso/Red		