

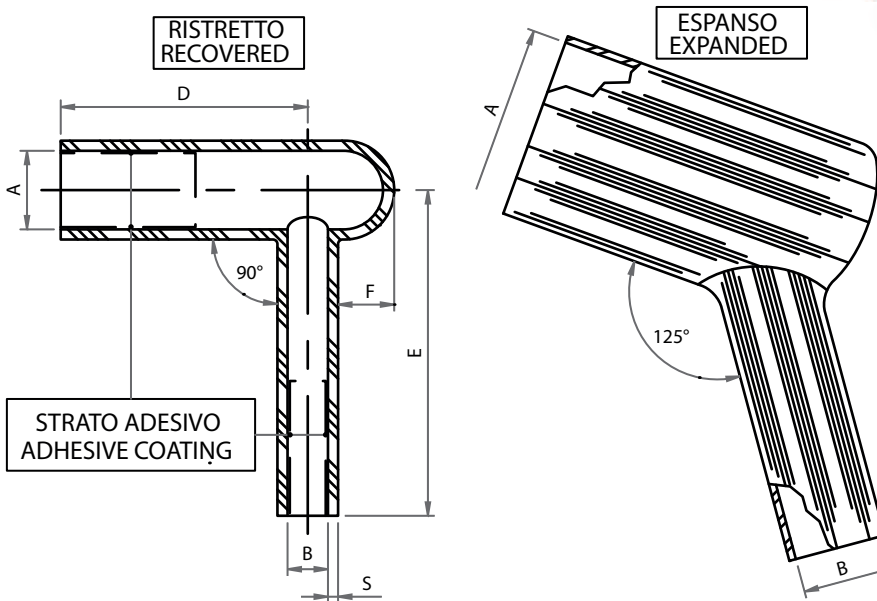
## ELCOTERM HSAB

### Angolari Termorestringenti Heat Shrink Angle Boots

Calotta angolare in poliolefina reticolata antitraccia, provvista internamente di adesivo termofusibile. Utilizzata per la copertura della connessione tra sistema elettrico e terminazione dei cavi per evitare scariche durante il normale esercizio e/o per proteggere i punti in tensione da roditori o da ambienti inquinati. Il kit include mastice sigillante.

Antitracking crosslinked polyolefin angle boot, manufactured with an inner layer of hot-melt adhesive. Used in switchgear and transformer boxes to protect against flashover due to air clearances, rodents or high humidity.

Kit includes sealing mastic.



Tipo standard Standard size	Rif. Ordine Ordering info	Espanso/Expanded		Termoristretto/Recovered					
		A (mm)	B (mm)	A (mm)	B (mm)	S (mm)	D (mm)	E (mm)	F (mm)
HSAB 1	FN7897	70	35	26	13	4	110	130	25
HSAB 2	FN7854	90	55	36	19	4,5	110	140	25
HSAB 2S	FN7856	90	55	36	19	4,5	75	140	25
HSAB 3	FN7855	95	67	37	27	4,5	120	140	25
HSAB 4	FN13172	145	65	74	40	4,5	150	170	25

Proprietà/Property	Unità di misura/Units	Valore/Value	Norma/Standard
Densità/Density	g/cm <sup>3</sup>	1,2	ASTM D 792
Resistenza a trazione/Tensile strength	N/mm <sup>2</sup>	≥8	ASTM D 638
Allungamento a rottura/Elongation at break	%	≥200	ASTM D 638
Absorbimento d'acqua/Water absorption	%	≤0,3	ISO 62
Resistività di volume/Volume resistivity	Ω*cm	10 <sup>14</sup>	ASTM D 257
Rigidità dielettrica/Dielectric strength	kV/mm	≥15	ASTM D 149
Costante dielettrica/Dielectric constant	-	≤3	ASTM D 150
Indice di tracciabilità/Comparative track index	-	2A 25	IEC 60587 84
Temperatura di esercizio/Continuous temperature range	°C	-50 ÷ +100	-
Temperatura di restringimento/Shrink temperature	°C	125	IEC 216
Shock termico/Heat shock	-	1,2	ASTM D 2671
Colore/Colour	Rosso/Red		